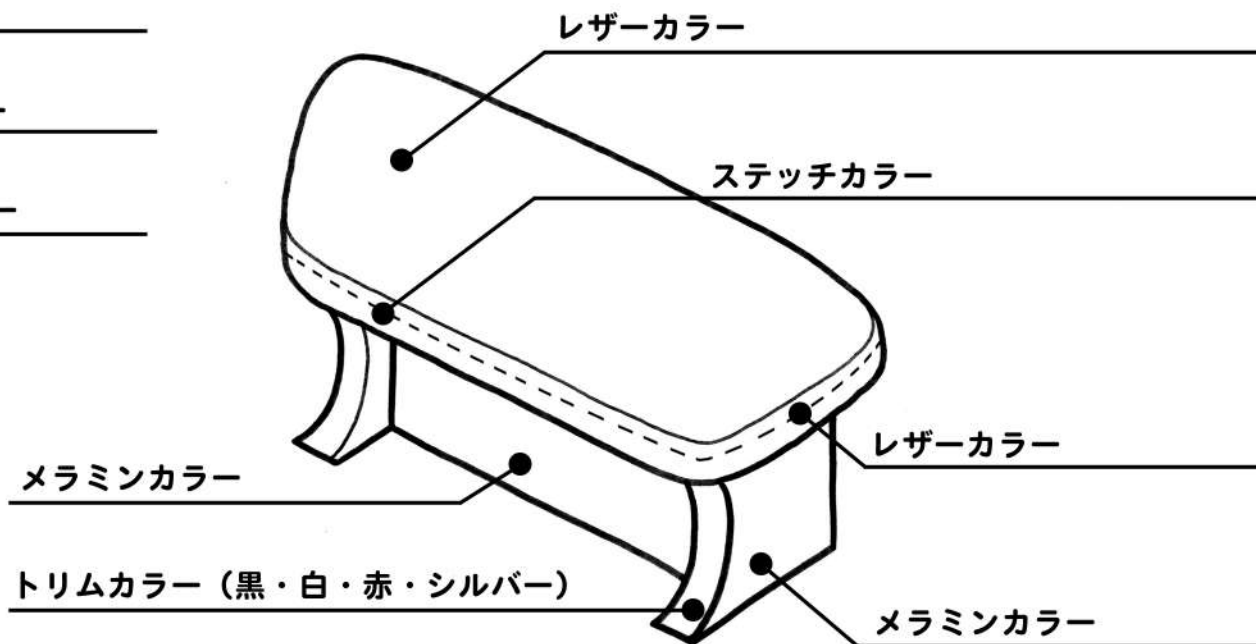
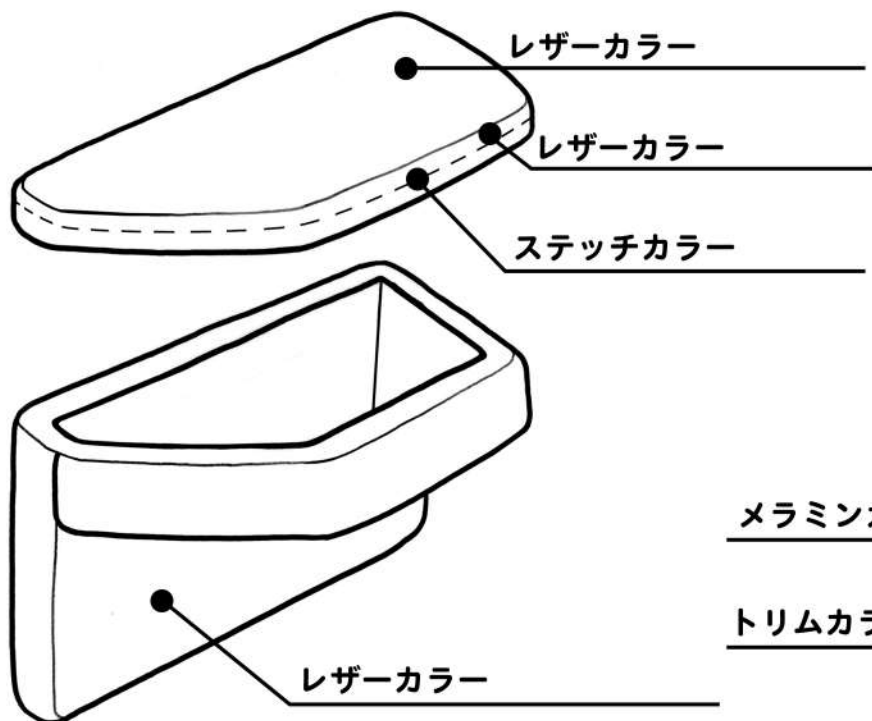


## HIACE ワイド用アームレスト



### お客様連絡先

フリガナ	
お名前	
TEL・携帯番号	
ご住所	〒

### ご注文内容

--

### お支払額

領収書発行	有・無
お支払方法	済・振込