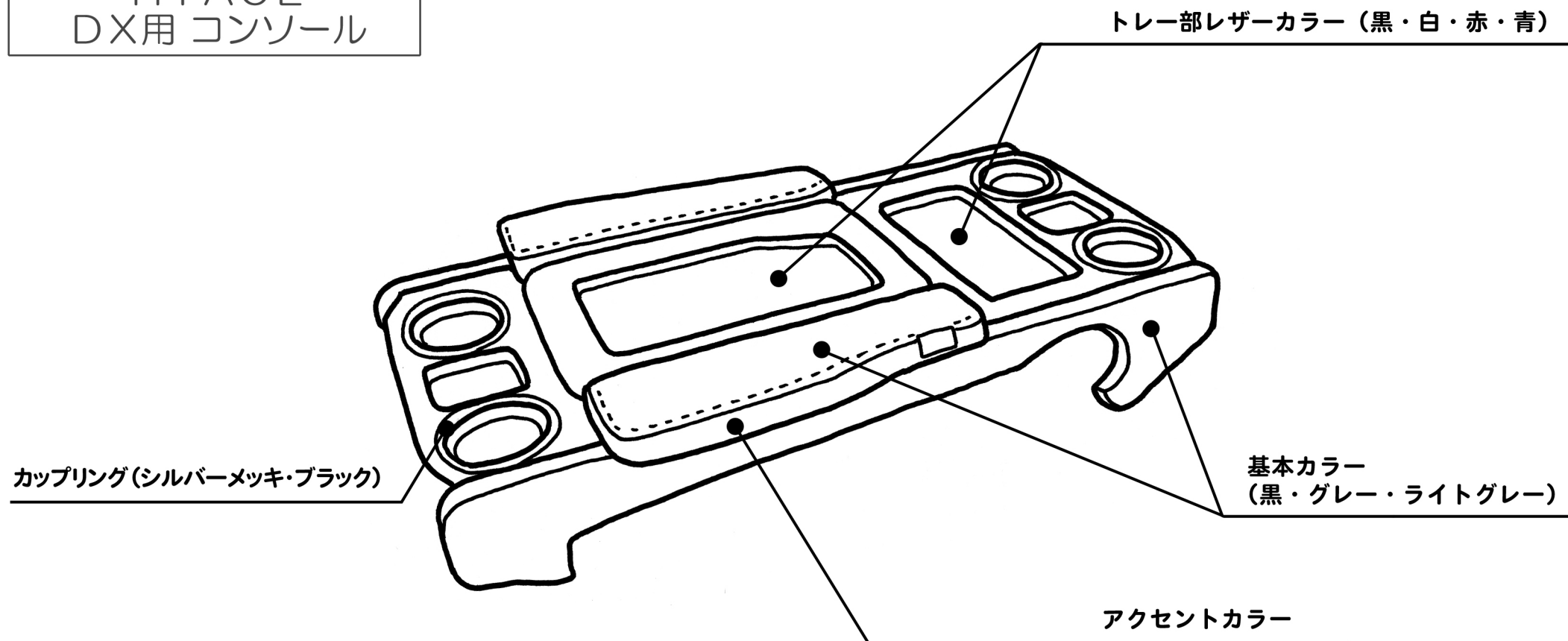


HIACE
DX用 コンソール



お客様連絡先

フリガナ

お名前

TEL・携帯番号

ご住所

〒

ご注文内容

お支払額

領収書発行

有・無

お支払方法

済・振込