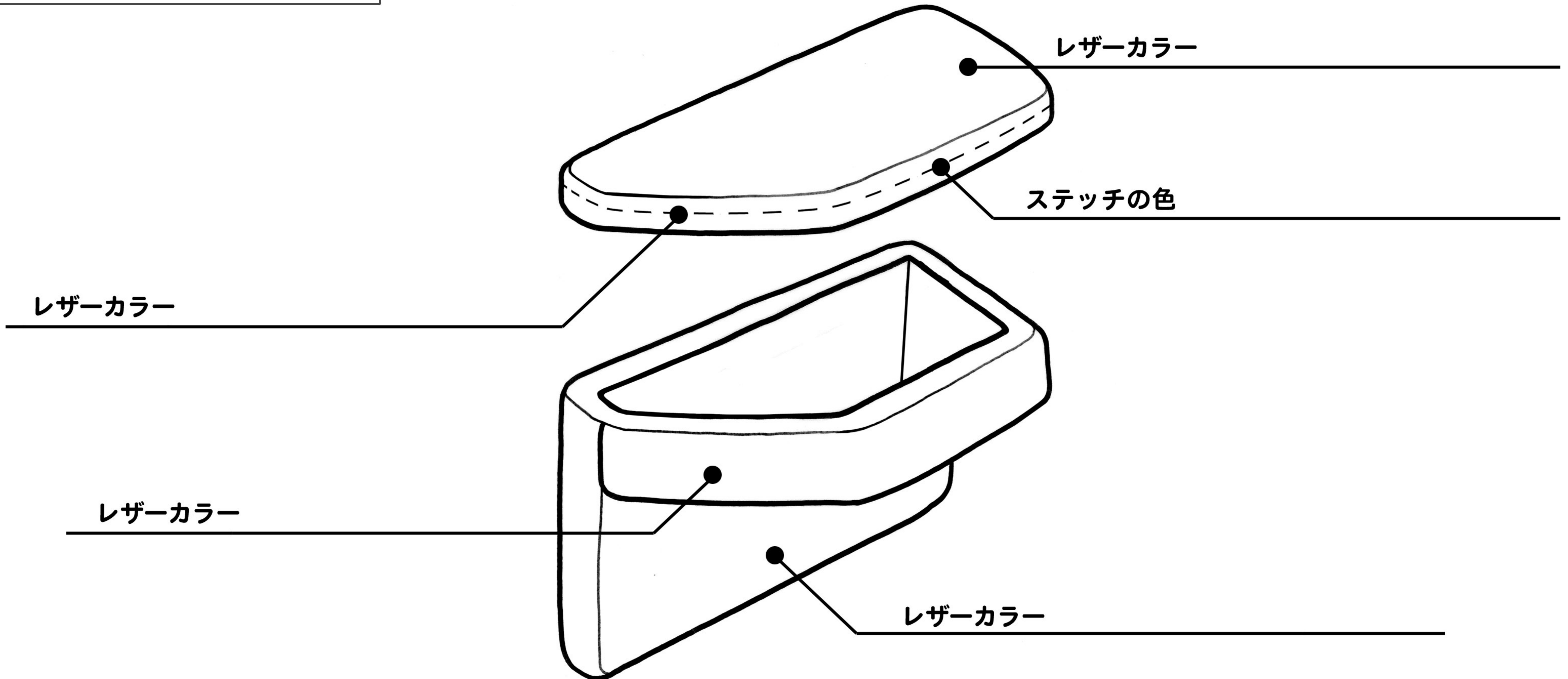


アームレスト **ナロー**



お客様連絡先

| | |
|----------|---|
| フリガナ | |
| お名前 | |
| TEL・携帯番号 | |
| ご住所 | 〒 |

ご注文内容

| |
|--|
| |
|--|

お支払額

| | |
|-------|---------|
| | |
| 領収書発行 | 有・無 |
| お支払方法 | 済・代引・振込 |